

## BLUE PUCK AI

- Sensor bezprzewodowy Bluetooth Low Energy
- Zarządzanie wejściem analogowym
- Żywotność do 20 lat
- Zasięg do 500m
- Stopień ochrony IP65
- Programowanie za pomocą NFC
- Programowanie bezprzewodowe (OTAP)

Blue Puck AI to przemysłowy sensor bezprzewodowy. Dzięki wykorzystaniu technologii Bluetooth Low Energy możliwe jest osiągnięcie długiego czasu żywotności na baterii, zarazem oferując duże zasięgi – do 500m w otwartej przestrzeni.

Czujniki bezprzewodowe dają dużą przewagę podczas wdrożenia – brak okablowania powoduje, że system czujników może być niezależny od infrastruktury, a czas instalacji jest skrócony do minimum.

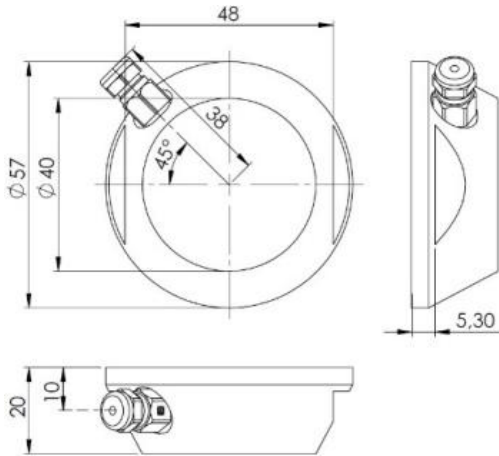
Niewielki rozmiar i wytrzymałość sprawiają, że urządzenie doskonale nadaje się do warunków przemysłowych, a obudowa wykonana zgodnie z dyrektywą 90/128/EEC pozwala na zastosowanie w zakładach powiązanych z produkcją żywności.

BLUE PUCK AI z wejściem analogowym jest kompatybilny z czujnikami dostarczającymi napięcie analogowe. Łączy te czujniki z siecią Bluetooth i koduje ich stan w ramce Bluetooth Low Energy. Czujnik ten nadaje się do wielu zastosowań przemysłowych, takich jak nadzór napięcia zasilania, nadzór poziomowi zbiornika, pomiar ciśnienia itp.

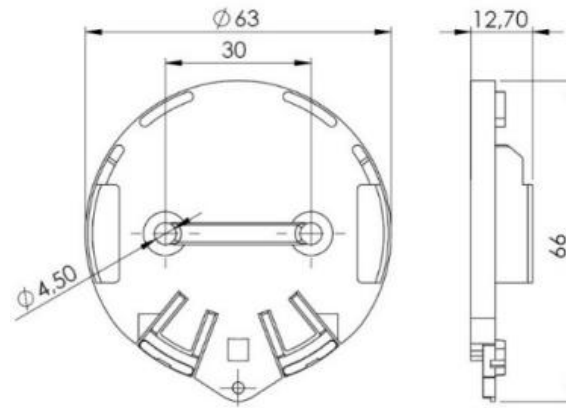
### PARAMETRY

Tryb pracy	
Częstotliwość	2,4 GHz – Bluetooth Low Energy 4.0/4.2
Moc nadawania	Do +4 dBm (konfigurowalne programowo)
Zasięg	Do 500m w otwartym terenie (+4dBm)
Czas transmisji	Interwał nadawania (0,1 s do 10 s – konfigurowalne programowo)
Format ramki radiowej	Ideentyfikator: maks. 15 znaków (15 bajtów) Napięcie: (mV) (2 bajty)
Ustawienia i konfiguracja	Interfejs/protokół: NFC (Typ 2)
Tryb połączenia	Transmisja danych z Dataloggera (zapis pomiarów czujnika) Poziom naładowania baterii
Tryb rozgłaszania	Cykliczna transmisja danych pomiarowych
Czujniki	
Zakres	0 do 5V
Rozdzielczość	10mV
Dokładność	5%
Implementacja wejściowa	20kOhms
Bateria	
Zasilanie	3 VDC – wewnętrzna litowa bateria
Żywotność baterii	Do 20 lat
Poziom baterii	Ostrzeżenie niskiej baterii we wiadomości rozgłoszeniowej (<15%) Napięcie akumulatora w ramach odpowiedzi na skanowanie (konfigurowalne)
Certyfikaty	
Europa	CE : EN 300 328/ EN 301 489 & EN 55032 / EN 62368-1
USA	FCC : FCC PART 15
Canada	ISED: RSS-247 / ICES-003
RoHs	Tak
Obudowa	
Wymiary	Podstawa Ø 57 mm, wysokość 20 mm
Waga	50g
Materiał	Poliacetal DELRIN (POM C), przeznaczony do kontaktu ze środkami spożywczymi (90/128/EEC)
Stopień wodoszczelności	IP65
Temperatura pracy	-40°C do +85°C

Wymiary



BLUE PUCK AI



PUCK HOLDER